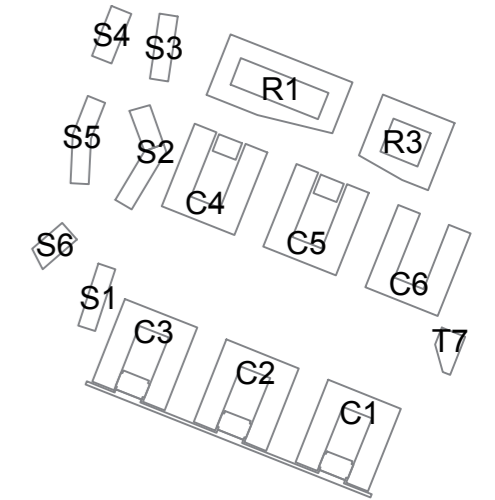


KEYPLAN



Comune di Milano

Piano Attuativo

Intervento di trasformazione dell'ex Caserma Mameli
 ATU-8-D

COMMITTENTE PROMOTORE

Cdp Immobiliare
 via Versilia 2 - 00187 Roma
 tel 06 421161
 fax 06 42116227

PROGETTO

PROJECT MANAGER

Verifica della Progettazione Preliminare

arch. ANSELMO COMITO
Cdp Immobiliare
 via Versilia 2 - 00187 Roma
 tel 06 421161
 fax 06 42116227

PROGETTISTI

CONSULENTI

PROGETTO ARCHITETTONICO

CONSULENZA E VALUTAZIONI STRUTTURALI

onsitestudio

arch. ANGELO LUNATI
 angelo.lunati@onsitestudio.it

MILAN INGEGNERIA

ing. MAURIZIO MILAN
 mameli@buromilan.com

onsitestudio s.r.l.
 via Cesare Cesariano, 14 - 20154 milano
 t +39.02.36754805 - f +39.02.36754804

arch. GIANCARLO FLORIDI
 giancarlo.floridi@onsitestudio.it

via Thaon di Revel 21, 20159 - Milano
 T. +39 02 36 79 88.90 - F. +39 02 36 79 88.92

STUDIO DEL TRAFFICO E VIABILITA'

CONSULENZA PROGETTO DI RESTAURO

MIC mobility in chain

arch. FEDERICO CASSANI
 cassani@micchain.com

ARCH. ROSSELLA MOIOLI

arch. ROSSELLA MOIOLI
 rossellamoioi@libero.it

SERVIZI INTEGRATI DI
 INGEGNERIA PER LA MOBILITA'
 via Pietro Custodi 16 - 201236 Milano
 t +39.02.49530504 - f +39.02.49530509

via Vittorio Emanuele 27 - 20871 Vimercate (MB)
 t +39.039.2913205

PROGETTO DEL PARCO

CONSULENZA GEOLOGIA

STUDIO GIORGETTA
 Architetti Paesaggisti

arch. FRANCO GIORGETTA
 fgarch@fastwebnet.it

STUDIO IDROGEOTECNICO

geom. EFREM GHEZZI
 sid@fastwebnet.it

Via Fiori Chiari, 8 - 20121 Milano
 t +39 02 86 32 88 - f +39 02 99 98 78 53

Bastioni di Porta Volta, 7 - 20121 Milano
 t. +39.02.6597857 - f. +39.02.6551040

PROGETTO OPERE DI URBANIZZAZIONE E VAS E
 CONSULENZA ACUSTICA

CONSULENZA AGRONOMICA

DEERNS ITALIA S.p.A.

ing. GIOVANNI CONSONNI
 giovanni.consonni@deerns.com

dott. agronomo NICOLA NOÈ, PhD

via Guglielmo Silva, 36 - 20149 Milano
 t/f +39 02 36 16 78.88

dott. WALTER TIANO
 walter.tiano@deerns.com

Via Medardo Rosso, 19 - 20159 Milano
 t/f +39 02 606100
 c 333 3936425

TITOLO ELABORATO

ELABORATO N.

Schemi funzionali unità di trattamento aria tipica
 uffici/aula/laboratori

I-PMF004

AGG.	DATA	DESCRIZIONE AGG.	AUTORE	SCALA
00	03-02-2016	EMISSIONE PER APPROVAZIONE	AUTORE	
01	GG/MM/AAAA	DESCRIZIONE	AUTORE	N/A
02	GG/MM/AAAA	DESCRIZIONE	AUTORE	
03	GG/MM/AAAA	DESCRIZIONE	AUTORE	Documento firmato digitalmente da Giovanni Consonni (Deerns Italia)
04	GG/MM/AAAA	DESCRIZIONE	AUTORE	Marco Sangiorgio (CDP Investimenti Sgr)

NOME FILE

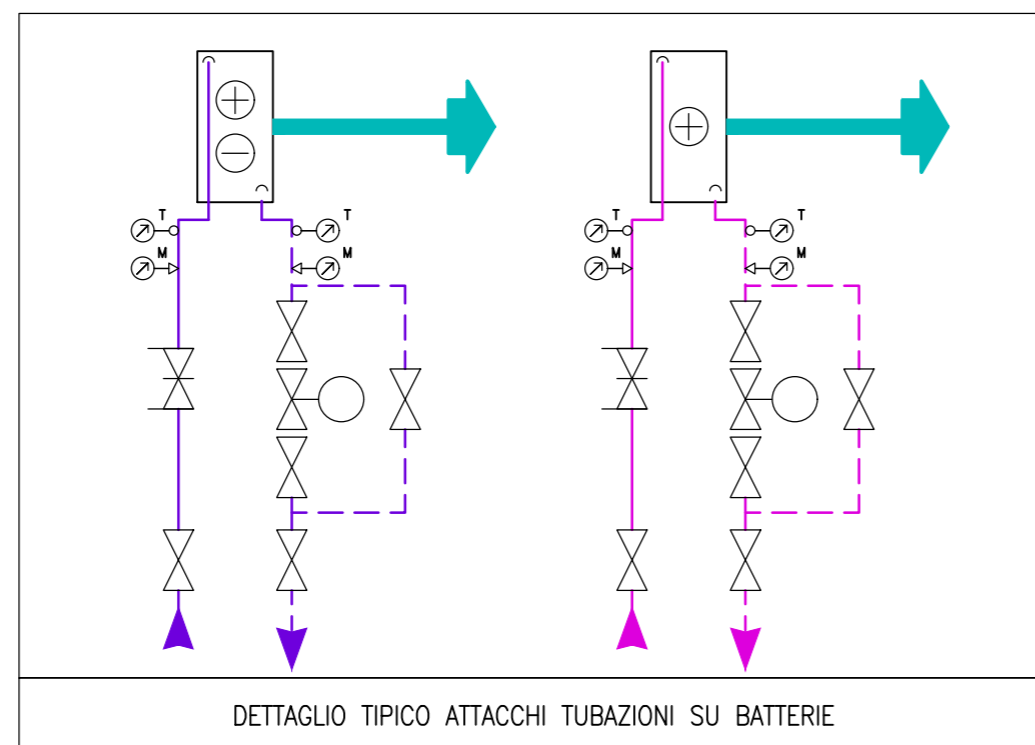
DATA

I-PMF004.DWG

03-02-2016

Categoria (UNIEN308)	I
Efficienza termica minima [%] (UNIEN308)	75
Efficienza igrometrica minima (UNIEN308)	-
Perdita massima [Pa] (UNIEN13779)	200
Classe di recupero termico (UNIEN13053)	H2

RECUPERATORE



LEGENDA	
	GIUNTO FLESSIBILE
	SERRANDA DI TARATURA AD ALETTE CONTRAPPOSTE
	SILENZIATORE
	FILTRO PIANO
	FILTRO A TASCHE
	BATTERIA DI RISCALDAMENTO O DI POST RISCALDAMENTO
	BATTERIA DI RAFFREDDAMENTO
	UMIDIFICATORE A PACCO EVAPORANTE
	SEPARATORE DI GOCCE
	VENTILATORE CON INVERTER
	RECUPERATORE DI CALORE ROTATIVO ENTALPICO

Classe filtro (UNIEN779)	G1÷G4	F5	F6	F7	F8	F9
Fattore di bypass massimo (UNIEN1886) [%]	6	6	4	2	1	0,5
Perdita di carico massima ammissibile (UNIEN13779) [Pa]	100	100	100	100	150	150

FILTRI